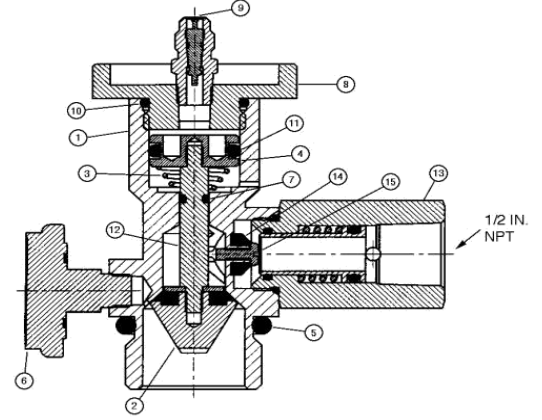




SİSTEM BİLİŞENLERİ VE TEKNİK ÖZELLİKLERİ SİLİNDİR VE VANA

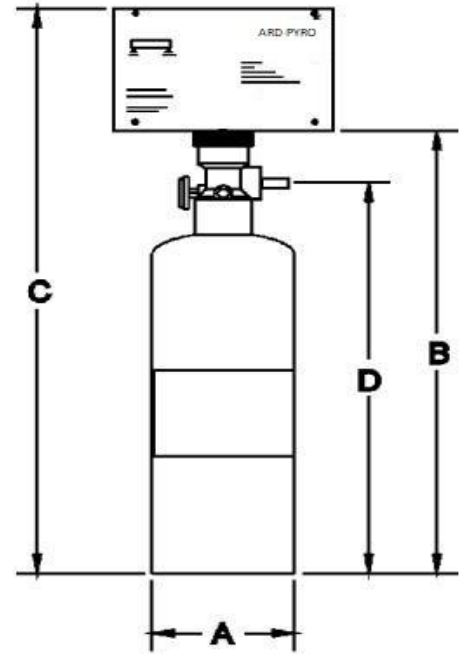
ARD-Pyro Mutfak Davlumbaz Söndürme Sisteminde dört farklı boyutta silindir bulunmaktadır: ARD-200,ARD-300, ARD460,ARD600 modelleridir. Silindir boyutları söndürme maddesi kapasitesi olarak ifade edilir. (ARD-200, 2,0 galon (7,4 L) söndürme maddesi kullanır). Silindir, 12 Lt altı TS EN 3-8, 12,5 Lt. üzeri TS EN 1866'ya göre üretilir, test edilir ve işaretlenir. Silindirler önceden söndürme maddesi ile doldurulur ve kuru azot ile 21.5 ° C'de 18 bar basınca kadar doldurulur. Silindir ve valf düzeneği boyutları Şekil 2-1'de gösterilmektedir.



Şekil 2-1 : Vana-Valf Kesiti

Tüm silindirlerde aynı valf/vana düzeneği kullanılır. Maddenin hızlı çalıştırılması ve boşaltılması için tasarlanmış, basınç sızdırmaz ARD tipi bir valftir. Bkz. Şekil 2-2.

Model No	A (cm)	B (cm)	C (cm)	D (cm)	Maksimum Akış Kapasitesi	Ağırlık (kg)
ARD-200	19,5	59	74	52,5	6	13,2
ARD-300	20,5	66	81	59	10	21
ARD-460	26	68	83	61,5	15	34
ARD-600	26	87	102	80	20	44



Şekil 2-2 : Silindir Sistemi Kesiti



MEKANİK PROJE MÜHENDİSLİK SANAYİ VE TİCARET LTD. ŞTİ.

SİLİNDİR BRAKETİ

ARD-200,ARD-300 ve ARD-460 Galon davlumbaz söndürme sistemlerin Model AR-9 braket kiti tarafından sabitlenmesi sağlanır. ARD-600'ün dikey braket, Model ARB-9 braket kiti tarafından sağlanır. Bu kitler her bir silindir / vana grubu ile ayrı olarak sipariş edilmelidir. Silindir kurulum talimatları bu kılavuzun kurulum bölümünde verilmiştir.

SÖNDÜRME SIVISI

Pyro-Ard Mutfak Davlumbaz Söndürme Sistemlerinde kullanılan ürünler, yağ ile ilgili mutfak yangınlarında son derece etkili olan potasyum karbonat bazlı bir çözelti kullanılır. Bu ürün tüm galon serilerinde silindir dolumu için kullanılabilir. MSDS bilgileri için 0312 394 4788 numaralı telefondan Pyro-Ard veya www.ardyangin.com adresiyle iletişim kurun.

!DİKKAT!

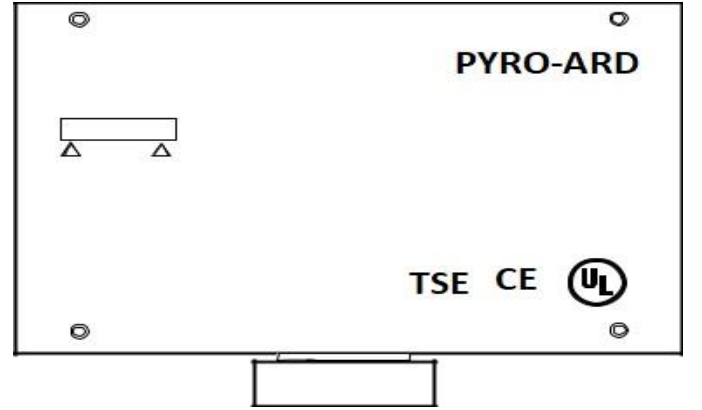
Islak kostik maddeleri doğada kostik oldukları için kullanırken ve aktarırken gerekli önlemler alınmalıdır. Koruyucu gözlükler her zaman kullanılmalıdır. Herhangi bir damlacık göze temas eder ise, 15 dakika boyunca temiz su ile yıkanmalı ve bir doktora başvurulmalıdır. Herhangi bir damlacık cilde temas ederse, tahrişi önlemek için soğuk suyla yıkanmalıdır.

Sıvı elektriksel olarak iletkenidir. Elektrik enerjisini açmadan önce elektrikli cihazların etrafında boşalan sıvıları iyice temizlenmesine dikkat edilmelidir.

Sistemin boşaltılmasından sonra, etkilenen yüzeylerin korozyonunu önlemek için sıvı derhal sıcak, sabunlu su ile temizlenmelidir.

PYRO-ARD KONTROL BAŞLIĞI

PYRO-ARD MODEL mekanik kontrol başlığı, ARD-200/300/460/600 silindir valfine bağlanabilen tamamen mekanik bir kontrol başlığıdır. Bu kontrol başlığı, eriyebilir bir bağlantı algılama sistemini, uzak bir mekanik çekme istasyonunu ve mekanik veya elektrikli gaz kapatma vanasını destekleyecektir. Minyatür bir elektrik anahtarı (Model MS-SPDT) ayrı olarak sipariş edilebilir ve sahada monte edilebilir. Mekanik sistem çalıştırılmasına izin veren manuel buton ile sistem güvenli hale getirilmiştir. Manuel kontrolün çalışması için çekme piminin çıkarılması ve butonun 160 derece acıda çalışabileceği şekilde elle çekilmesi gerekir. PYRO-ARD Model kontrol başlığı maksimum iki (2) silindiri çalıştırabilir. Bkz. Şekil 1



ŞEKİL -1

Eriyebilir Metal Bağlantı Montaj Kiti

Eriyebilir metal bağlantı montaj kiti, 20 cm çelik bir braket, iki adet sıkma 1/2 "EMT konektörü, tel sıkma ve bakır eriyebilir dedektör içerir. Eriyebilir bağlantılar ayrıca sipariş edilmelidir.

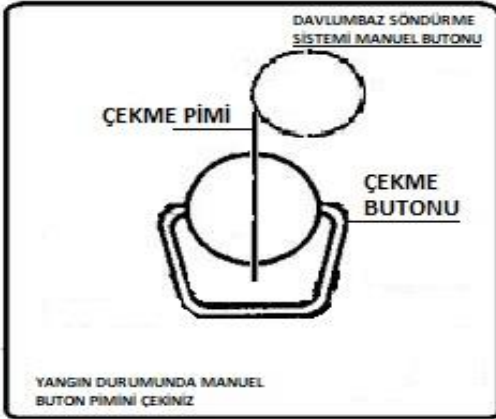


ERİYEİLEN DEDEKTÖR

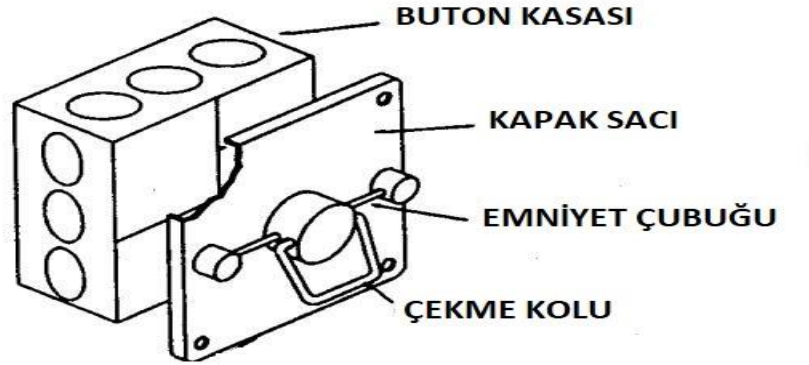
Sabit sıcaklık termal dedektörleri, üretimde önceden ayarlanmış bir sıcaklıkta çalışmak üzere tasarlanmış mekanik temas kapama anahtarlarıdır. NFPA standartlarını karşılayan, UL Listeli ve FM Onaylı önceden ayarlanmış ürünlerdir. Eriyebilen dedektör konumundaki maksimum ortam sıcaklığını belirledikten sonra, yandaki sıcaklık durumu çizelgesine göre doğru termal dedektörü seçimi yapılmalıdır.

DEDEKTÖR	MAKSİMUM ORTAM	ÜRÜN KODU
Model No.	SICAKLIĞI	STOK MARKA
ARD-182	182 ° C	8688
ARD-232	232 ° C	9688

MEKANİK ELLE ÇEKME İSTASYONU



MODEL 1 - ARD-M1



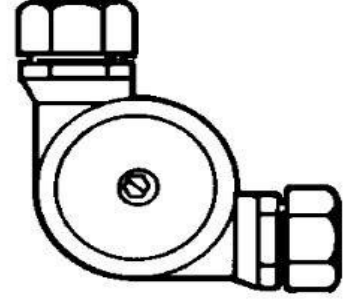
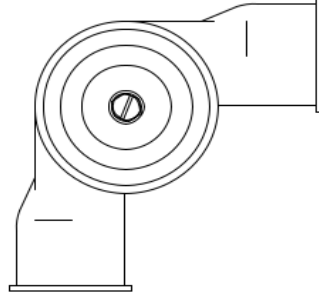
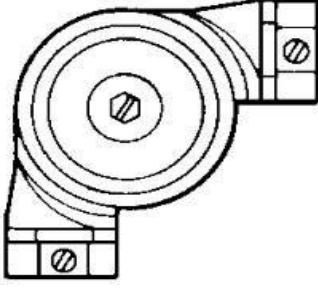
MODEL 2 - ARD-M1

Köşe kasnaklı. Uzaktan mekanik çekme istasyonu çıkış noktasına yerleştirilmelidir. Bkz. Şekil 2-12. Kontrol başlığı için uzaktan manuel kontrol, ARD-M1/M2 uzaktan mekanik çekme istasyonu tarafından sağlanır. Sistem kontrol kafasına paslanmaz çelik kablo ile bağlanır. Bu kablo kapalı emt'nin her yön değişikliğinde köşe kasnaklı EMT Uzak mekanik çekme istasyonu çıkış noktasına yerleştirilmelidir. 0-160 derecede çalışır.



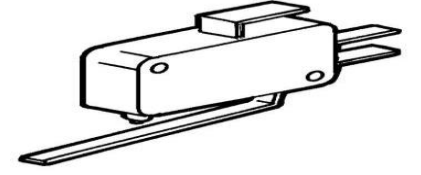
MAKARALI DİRSEK

Manuel Buton için kullanılacak paslanmaz halat yönünde bir değişiklik gerektiğinde makaralı dirsek kullanılır. Model CBP-1, dereceli dönüşlerin muhtemel alanlar için tasarlanmış yağ geçirmez bir köşe üründür. EMT'ye bağlantı için bir sıkıştırma vida bağlantısı ve paslanmaz halatın rahat hareket etmesi için iç rulman ile donatılmıştır.



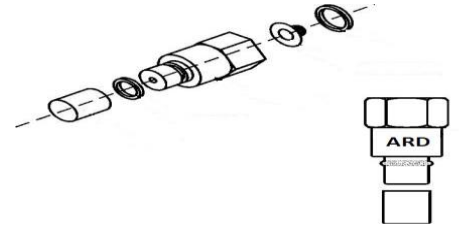
MS-SPDT KONTAK ANAHTARI (TEK KONTAKLI)

Kontrol başlığı içinde hiçbir elektrik bağlantısı yapılmamalıdır. Tüm elektrik kabloları, kontrol başlığı kutunun yan tarafındaki montaj deliğinden çıkmalıdır. Tüm elektrik bağlantıları onaylı bir elektrik kutusunda yapılmalıdır. Ayrıca sipariş edilmelidir. 1/2"-2" Doğalgaz tesisatında gaz kesme selenoid vanası kullanılmalıdır.



BOŞALTMA NOZULLARI

Cihaz, boşaltma ve korunum kanal uygulamaları için nozullar geliştirilmiştir. Tüm nozulların belirli bir akış noktası değeri vardır ve tıkanmayı önlemek için koruma kapakları ile birlikte verilir. 0-35 derece ile boşaltma sağlanmaktadır.



MODELLER	NOZUL	NOZUL AÇISI	YÜKSEKLİK
ARD-2	1/2"-3/4"	0-35	0-90 CM
ARD-3	1/2"-3/4"	0-36	0-90 CM
ARD-4,6	1/2"-3/4"	0-37	0-90 CM
ARD-6	1/2"-3/4"	0-38	0-90 CM